

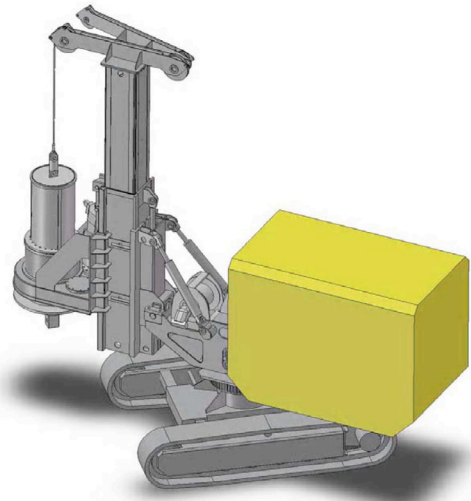
AMK33C PILE DRILL



Pequeña versátil y potente perforadora para trabajos de pilotaje en espacios reducidos. Con su mástil telescópico es capaz de trabajar en altura mínima de 2.8 metros a 15-18 metros de profundidad con diámetro de hasta 800mm.

Todos los movimientos son por mando a radiofrecuencia evitando la presencia del operador cerca de la pilotadora especialmente en ambientes peligrosos y reducidos. La unidad de potencia puede ser desmontada fácilmente de la unidad de perforación para trabajos en espacios cerrados con poca ventilación.

Las orugas en goma para evitar deterioro del suelo y de anchura variable con posibilidad de reducir el ancho máximo a 1250mm.

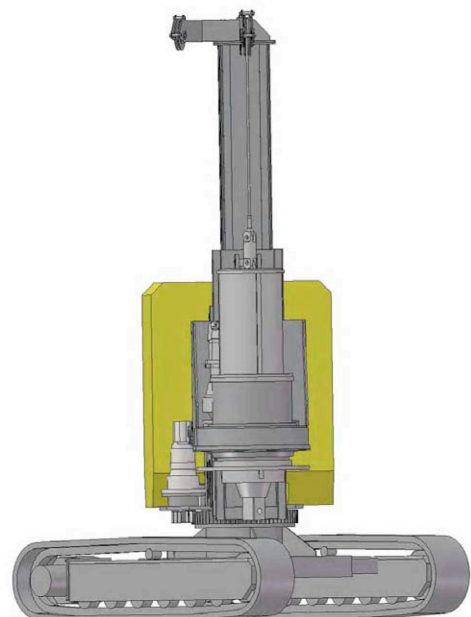
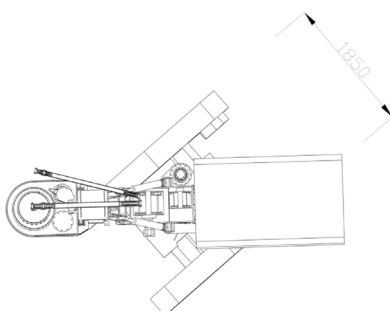
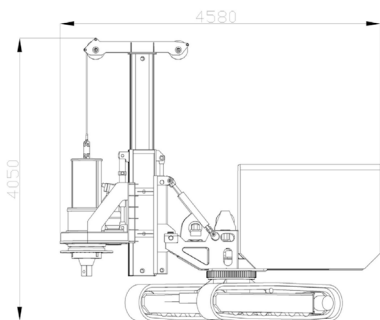
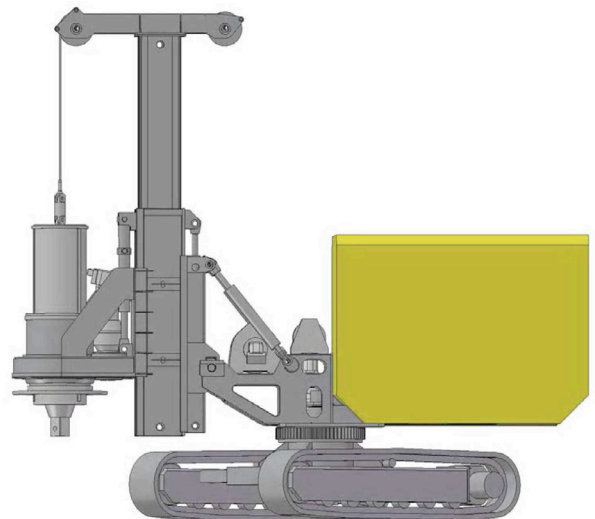


Small versatile and powerful drill for piling works in confined spaces. With its telescopic mast can work in minimum height of 2.8 meters to 15-18 meters deep with a diameter of 800mm.

All its movements are radio controlled which allows to work on confined and dangerous areas with no need of the operator besides the drill.

The power unit can be easily removed from the drilling unit to work in confined spaces with poor ventilation.

Variable width (1250mm-1850mm) rubber tracks prevents deterioration of pavement.



Datos Técnicos

Technical details

Peso total y dimensiones.		Weight and dimensions		EU		US	
Dimensiones de trabajo.	Working dimensions.	mm.	4050x4580	ft			
Dimensiones de transporte.	Transport dimensions.	mm.	2400 x 1250 x 4580	ft			
Dimensiones orugas	Crawler dimensions	mm.	2500X1250-1850	ft.			
Ancho teja orugas	Crawler shoe width	mm.	300	in.			
Peso.	Weight.	Kg.	9500 Kgs	Lbs			
Motor.		Engine		EU		US	
Deutz.TCD 3.6 L4	Deutz.TCD 3.6 L4						
Potencia.	Power	Kw (HP)	74 (99)	Kw (HP)			
Rpm	Rpm	rpm	2200	rpm			

Sistema hidráulico		Hyd. system		EU		US	
De caudal variable.	Variable displacement.	Lts/min	210	Gal			
Presion máxima.	Max. Pressure.	bar	280	bar			

Capacidad de perforación		Drilling capacity		EU		US	
Pull-down		Ton	5	ft			
Pull-down stroke		mm.	1350	ft			
Barra Kelly.	Kelly bar.	mts.	18	ft			
Diámetro.	Diameter.	mm.	400-800	in			

Cabezal de rotación		Rotary head		EU		US	
Rodamientos y coronas en baño de grasa.	Bearings and gears greased						
Motor hidráulico de pistones y reductor.	Piston motor and reduction gear in oil bath.						
Fuerza de rotación.	Torque.	daN	3800	Lbf ft			
Velocidad de giro.	rpm.	rpm	20	rpm			

Cabrestante principal		Main winch		daN	3000	Lbf	11250
De tambor fijo. Posicionado al pie del mástil.	Fixed drum and placed at the botton of the drilling mast.						
Equipado con tensor y seguridad por final de carrera.	Equipped with rope tensiones and security limit switch.						

Cabrestante auxiliar		Aux. winch		daN	850	Lbf	1800
De tambor fijo. Posicionado en lo alto del mástil.	Fixed drum and placed at the top of the drilling mast.						
Equipado con tensor y seguridad por final de carrera.	Equipped with rope tensiones and security limit switch.						